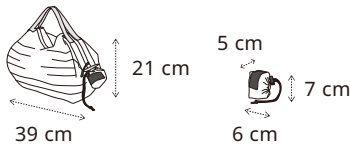

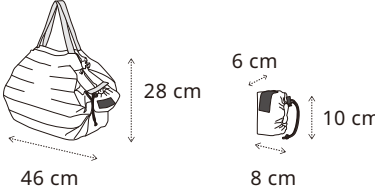



○Specifiche

Prodotto	Dimensioni	Volume	Portata	Materiale	Funzione
Shupatto Borsa Pieghevole 8 L		8 L	3 kg	Borsa / Poliestere (Idrorepellente) Manici / Poliestere	Idrorepellente 
Shupatto Borsa Pieghevole 27 L		27 L	10 kg	Borsa / Poliestere (Idrorepellente) Manici / Poliestere	Idrorepellente 

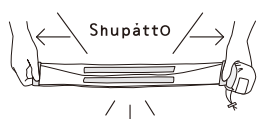
Fabbricato in Cina

○Come Ripiegare Shupatto

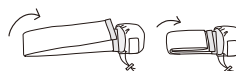
• Shupatto Borsa Pieghevole 8 L



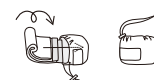
Tenere i nastri ad entrambe
le estremità e ...



Tirare

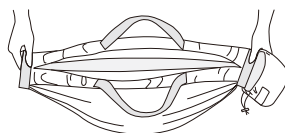


Ripiegare a metà due volte

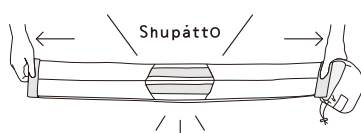


Arrotolalo e riponetelo
nell' astuccio allegato

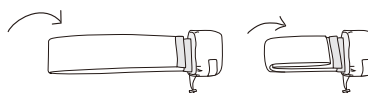
• Shupatto Borsa Pieghevole 27L



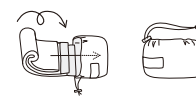
Tenere i nastri ad entrambe
le estremità e ...



Tirare



Ripiegare a metà due volte



Arrotolalo e riponetelo
nell' astuccio allegato

○Precauzioni per l'Uso

- Non lasciare che i bambini utilizzino il prodotto da soli.
- Non tenere appesa la borsa troppo a lungo nel caso contenga oggetti pesanti.
- La borsa può danneggiarsi in caso venga trascinata e vi siano presenti oggetti appuntiti all'interno.
- All'inizio del suo utilizzo e in caso venisse a contatto con oggetti bagnati, la borsa potrebbe perdere del colore.
- Non utilizzare il prodotto per scopi diversi da quelli previsti.

○Istruzioni per la Cura

- Ripiegare la borsa subito dopo l'uso.
- Se la borsa non si piega correttamente, sistemarla seguendo le linee delle pieghe.
- Se si sporca, pulire la superficie picchiettandola con un panno morbido inumidito con acqua e un detergente sintetico (detersivo per bucato, sapone, ecc.) e ben strizzato.
- Lavabile in lavatrice (Temp. max.: 30 °C). Utilizzare una rete salvabucato e lavare separatamente.
- Con il lavaggio, la finitura idrorepellente viene rimossa. Dopo il lavaggio, utilizzare uno spray idrorepellente o prodotti simili disponibili in commercio.
- Non utilizzare candeggina, ammorbidente, asciugatrice o ferro da stiro.
- Non lasciare in ammollo.
- Dopo il lavaggio, sistemare la borsa seguendo le pieghe e lasciarla asciugare in un luogo ben ventilato e ombreggiato.