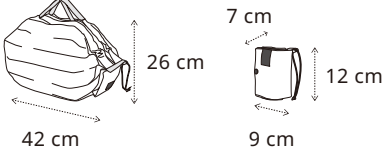




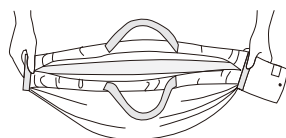
○Especificaciones

Productos	Tamaño	Volumen	Capacidad	Material	Funciones
Shupatto Bolsa Térmica 20 L		20 L	10 kg	Exterior / Poliéster (Repelente al Agua) Interior / Película de Aluminio Vaporizado Asa / Poliéster	Repelente al Agua  Aislamiento Básico 

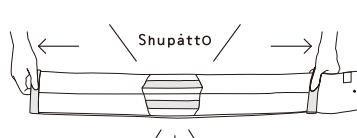
Fabricado en China

○Cómo Plegar Shupatto

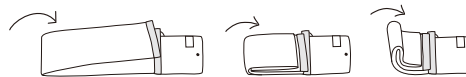
- Shupatto Bolsa Térmica 20 L



Sujete las cintas de ambos
extremos y ...



Tire



Doblar por la mitad tres veces



Cerrar el botón

○Precauciones durante el Uso

- No permita que los niños lo utilicen sin supervisión.
- Esta es una bolsa térmica sencilla, por lo que no deje alimentos en su interior durante un largo periodo de tiempo. Hay riesgo de que las propiedades de los alimentos se vean alteradas.
- El efecto de enfriamiento varía en función de las condiciones de uso.
- No es una bolsa diseñada para ser impermeable. Tenga en cuenta que el interior y el exterior de la bolsa podrían mojarse durante su almacenamiento en la bolsa térmica.
- Si deja sin limpiar los residuos de humedad en la bolsa, podría provocar moho, entre otros. Tras su uso, deje que se seque bien.
- No la use cerca de fuego ni en lugares expuestos a las altas temperaturas.
- No cuelgue la bolsa durante un largo período con objetos pesados en su interior.
- Esta bolsa puede sufrir daños si se arrastra o si se transportan objetos afilados en su interior.
- Al comenzar a usar esta bolsa y al entrar en contacto con objetos mojados, podría producirse cierta decoloración.
- No use este producto para fines ajenos a su fin previsto.

○Cuidados

- No la lave.
- Si se ensucia, empape un trapo suave en detergente sintético aclarado con agua (detergente para ropa, jabón, etc.), escúrralo bien y páselo por la superficie como si le diera golpes.
- Pliegue la bolsa inmediatamente después del uso.
- Si los pliegues de la bolsa no se pliegan correctamente, pliéguela tras darle forma siguiendo la línea de plegado.