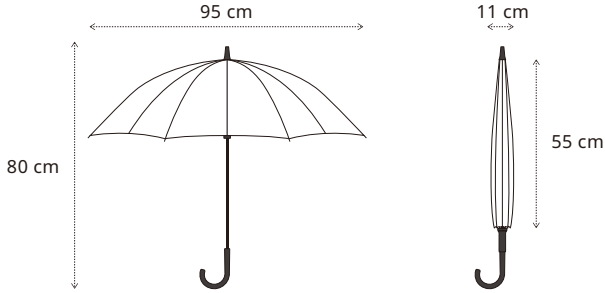






Shupatto

Umbrella
UV

○Spécifications

Produit	Dimensions	Poids du produit	Fonctionnalités
Shupatto Parapluie avec protection UV 55 cm		400 g	<ul style="list-style-type: none"> Protection contre les rayons UV 99,9 % UPF 50+  Effet de protection contre la chaleur  Protection contre la lumière 99,9 %  Protège de la pluie et du soleil 

Composition du tissu de l'ombrelle : 100 % polyester Fabriqué en Chine

⚠Avertissement

- Veuillez faire attention à ne pas fermer le parapluie trop vigoureusement, car la pointe du parapluie peut atteindre quelqu'un dans les yeux.

○Précautions d'emploi

- Ne laissez pas les enfants utiliser seuls ce produit.
- N'utilisez pas ce produit à des fins autres que celles prévues.
- Ne le rangez pas dans un endroit exposé à la lumière directe du soleil, à des températures élevées ou à une forte humidité.
- L'ombrelle comporte des parties pointues. Vérifiez la sécurité de votre environnement avant de l'utiliser.
- En raison de la structure des baleines, celles-ci sont très rapprochées. N'insérez pas vos mains ou vos doigts dans les baleines, car vous risqueriez de vous les coincer et de vous blesser.
- La déperiance du tissu diminue en cas d'utilisation répétée. Pour une utilisation durable, utilisez un spray imperméabilisant disponible dans le commerce. En cas d'utilisation, veuillez noter que cela peut provoquer des taches ou des décolorations.
- N'utilisez pas l'ombrelle par vent fort, car cela risquerait de l'endommager.
- Ce produit peut être utilisé comme parapluie, mais en cas de forte pluie ou d'utilisation prolongée, il peut y avoir des fuites au niveau des coutures du tissu.
- Lors de l'égouttage après utilisation, ne faites pas tourner l'ombrelle avec force, car cela exercerait une forte pression sur la poignée et les parties coulissantes, ce qui risquerait de provoquer un dysfonctionnement.
- Les baleines sont fabriquées à partir de fibre de verre (plastique renforcé de fibres). En cas de rupture ou d'endommagement des baleines, la fibre de verre peut être exposée. Veuillez ne pas la toucher directement.

○Instructions d'entretien

- Lors du séchage, gardez l'ombrelle à l'abri de la lumière directe du soleil. L'exposition directe à la lumière du soleil peut entraîner une décoloration ou des modifications de la surface.
- Lorsque vous rangez l'ombrelle, maintenez-la légèrement ouverte pour permettre une circulation d'air suffisante. Ranger l'ombrelle alors qu'elle est humide ou insuffisamment sèche peut entraîner de la rouille sur les baleines, ou une décoloration ou un transfert des couleurs du tissu.